

**Saeco** SUP 021 YR SBS  
INTERNATIONAL GROUP



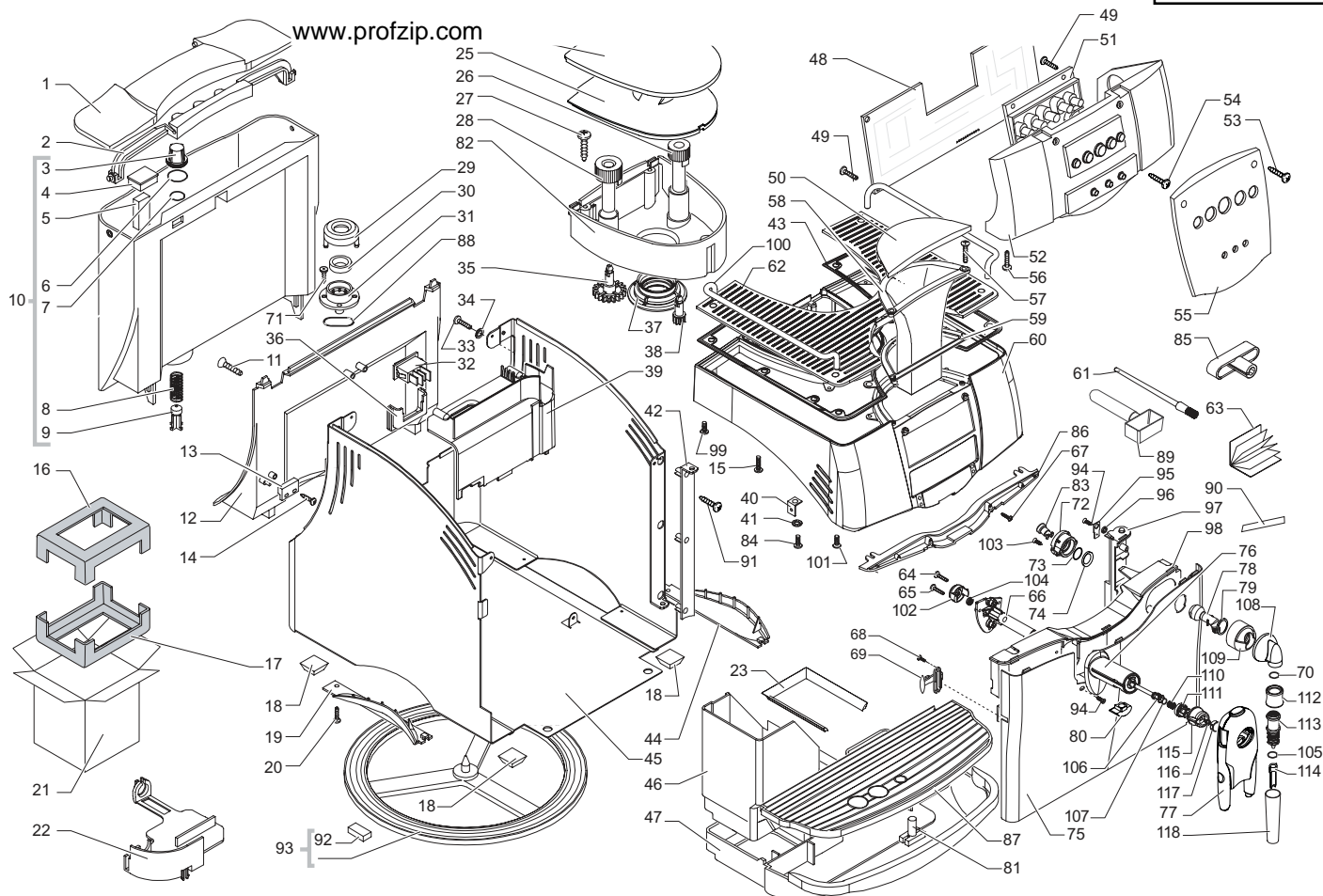
Cod. 7 4 08 15

POS	CODICE	DESCRIZIONE	NOTE	POS	CODICE	DESCRIZIONE	NOTE
01	222762841	Coperchio cont. acqua argento		39	147755800	Prot. interna per cavo alimentazione	
02	146580950	Maniglia nera coperchio cont. acqua		40	NE15.002	Linguetta maschio a 90°	
03	144650800	Filtro x serbatoio acqua esterno		41	128310304	Rosetta UNI 8842 A3	Brunita
04	142844380	Tappo grigio trasp. per vano galleggiante		42	222630341	Cerniera sportello verniciata argento	
05	145500859	Galleggiante grigio per conten. acqua		43	145852262	Guarnizione silicone x scaldatazze	
06	140328461	OR metrico 0019-10	EPDM	44	225920141	Impugnatura dx verniciata argento	
07	140324362	OR metrico 0060-30	Silicone	45	222360441	Carcassa verniciata grigia	
08	126764718	Molla per valvola contenitore acqua		46	142602299	Cassetto raccogli fondi nero	
09	147660562	Pistoncino grigio per valvola		47	229630841	Vasca recupero acqua argento	
10	222692480	Ass. contenitore acqua con asole grigio trasp.		48	181553258	Basetta elettronica multi layer S.V. 230V	
11	129562603	Vite TSC pz-b 2,9x9,5 UNI 6956	Nik	49	129660302	Vite Panelvit TCB 3x10 DIN 7505	ZNP
12	149194650	Supporto nero cont. acqua		50	222762741	Coperchio cont. caffè macinato argento	
13	283551900	Ass. sensore 2 poli livello		51	281561300	Ass. basetta elettronica + tastiera	
14	129910921	Vite HI-LO TC 3 x 10	Inox	52	149194450	Supporto nero per basetta elettronica	
15	129573402	Vite TCB PH/SW 4 x 10 UNI 8112	ZNP	53	129512904	Vite TCB 2,9x12,7 DIN 7981	Brunita
16	175898500	Inserto superiore in Techmate		54	129660202	Vite Panelvit TCB 3x12 DIN 7505	ZNP
17	175897300	Inserto inferiore in Techmate		55	224884841	Frontalino argento ser. Incanto SV	
18	147623150	Piedino adesivo quadro nero		56	129533202	Vite TSP Torx 3,2x12,7 DIN 7982	ZNP
19	225920241	Impugnatura sx verniciata argento		57	129532521	Vite TSP 2,9x9,5 DIN 7982	Inox
20	129511803	Vite TCB 2,9 x 6,4 DIN 7981	NIK	58	149260850	Tramoggia nera dos. caffè macinato	
21	178515000	Scatola flessografata 5 colori Incanto SV SBS		59	145851950	Guarnizione x cont. caffè macinato	
22	148601650	Passacavo per cavo alimentazione		60	222811241	Copertura con apertura argento serigrafata	
23	229170450	Supporto tenuta vasca recupero acqua		61	127390100	Pennello per pulizia	
24	222762641	Coperchio cont. caffè in grani argento		62	282800686	As. coperchio scaldatazze Argento con PTC	
25	142813879	Cop. blu trasp. salvaroma cont. caffè in grani		63	225930300	Ass. Libretto istruz. + norme di sicurezza	Europa
26	227721359	Pomello grigio regol. dose caffè serigrafato		64	129571121	Vite TCB PH/SW 3 x 14 UNI 8112	Inox
27	129660202	Vite panelvit TCB 3x12 DIN 7505	ZNP	65	129910921	Vite HI-LO TC 3 x 10	Inox
28	227721459	Pomello grigio reg. macinatura		66	149501350	Tubo erogazione caffè nero	
29	142844059	Copertura grigia x guarnizione valvola		67	129660902	Vite panelvit TCB 3,5 x 12 DIN 7505	ZNP
30	145842900	Guam. Gaco per valvola cont. acqua		68	129512503	Vite TCB 2,9x9,5 DIN 7981 NIK	
31	149185359	Supporto grigio per guarnizione valvola		69	146313740	Leva sgancio sportello senza molla argento	
32	NE03.028	Interruttore B1031C1181000		70	140324461	OR Metrico 0060-20 in EPDM	
33	129661204	Vite Panelvit TCB 3x16 DIN 7505	Brunita	71	129535721	Vite TSP 3,5x9,5 DIN 7982	Inox
34	128310321	Rosetta UNI 8842 A3	Inox	72	149200450	Supporto per snodo	
35	146000850	Ingr. per manopola regol. macinatura caffè		73	140329162	OR 117 in silicone 70 SH	
36	149195150	Supporto nero per interruttore generale		74	148620900	Semisfera di tenuta per snodo	
37	145852360	Guarnizione cont. caffè in grani		75	228982941	Sportello metallico argento	
38	146001950	Ingranaggio nero regolazione dose caffè		76	229184704	Supporto erogatore caffè con logo	

**Saeco** SUP 021 YR SBS  
INTERNATIONAL GROUP

Rev. 00 - 15/01/04

TAVOLA 1a/3



**Saeco** SUP 021 YR SBS  
INTERNATIONAL GROUP



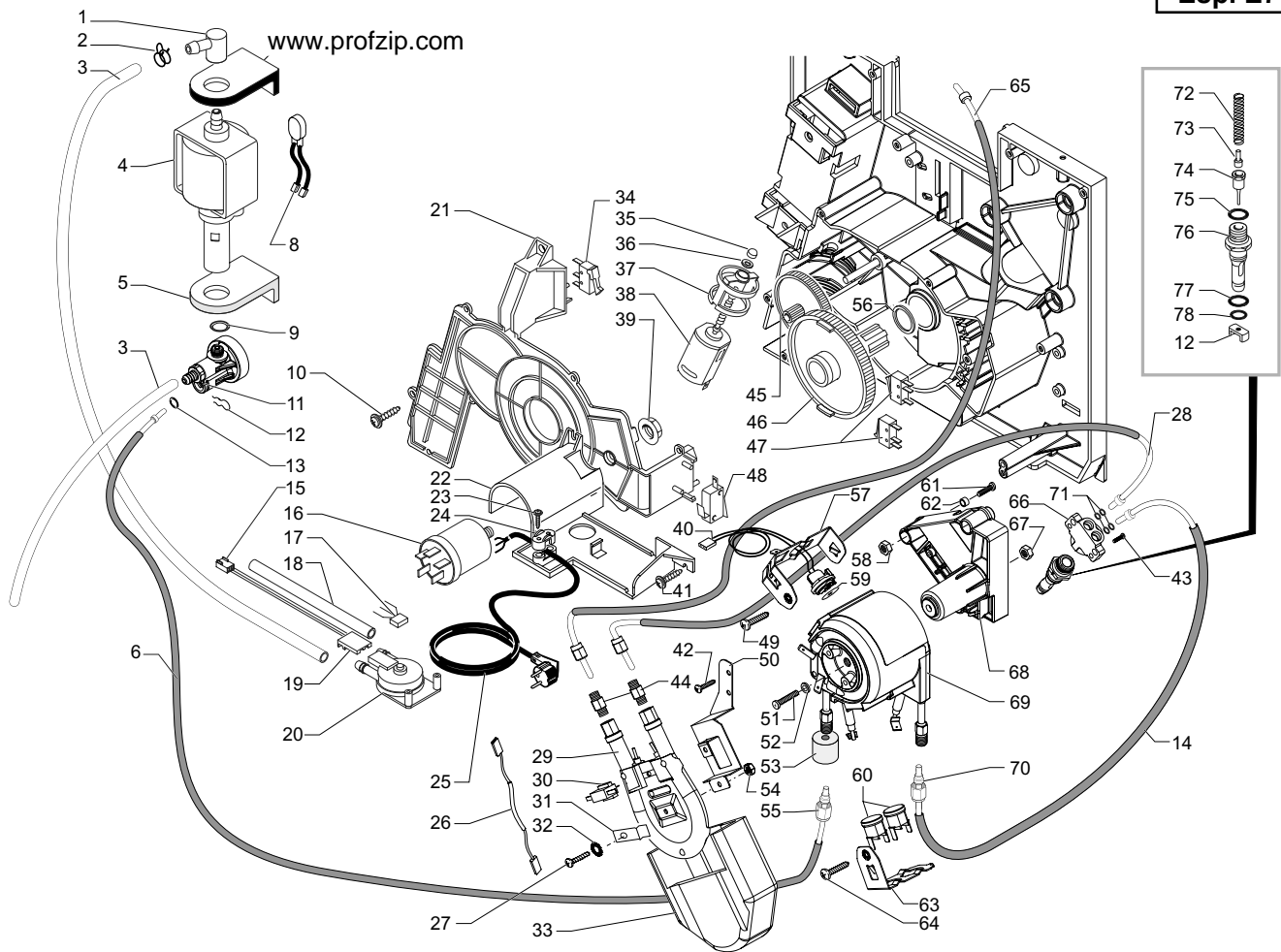
Cod. 7 4 08 15

POS	CODICE	DESCRIZIONE	NOTE	POS	CODICE	DESCRIZIONE	NOTE
77	223701041	Ass. erogatore caffè		115	227701104	Pomello regolazione crema cromato lucido	
78	147922250	Raccordo filettato per snodo		116	129512503	Vite TCB 2,9x9,5 DIN 7981 NIK	
79	148620900	Semisfera di tenuta per snodo		117	229200250	Tappo per pomello regolazione crema	
80	145853462	Guarnizione per erogatore caffè		118	122842121	Copertura esterna pannarello	
81	145501211	Galleggiante rosso per vasca rec. acqua					
82	142713879	Contenitore caffè in grani blue/trasparente					
83	145896950	Inserto di ritegno per tubo teflon					
84	129570402	Vite TAPT M3 x 6 DIN 7985	ZNP				
85	142660259	Chiave grigia per fase gruppo					
86	145895600	Inserto per copertura grigio					
87	225741041	Griglia verniciata argento					
88	0312.022	Guarnizione per contenitore valvola					
89	146680850	Misurino nero per caffè'					
90	0301.961	Test durezza acqua					
91	129740202	Vite TSP PH/TT 4 x 10 UNIO 8113	ZNP				
92	147623650	Piedino adesivo quadro NB4256 nero					
93	220380259	Ass. anello girevole grigio					
94	129562603	Vite TSC PZ-B 2,9x9,5 UNI 6956 NI					
95	186401000	Linguetta ottone piana 6,3 D=5					
96	128310304	Rosetta UNI 8842 A3 Brunita					
97	229183541	Supporto cerniera sportello argento					
98	229183141	Supporto sportello metallizzato argento					
99	129824002	Vite TCB M 4x10 UNI 7687 ZNP					
100	127751420	Protezione tazzine a tubo in ottone					
101	129854202	Vite TSP M 4x10 UNI 7688 ZNP					
102	149213450	Tappo per parte post. tubo erogazione					
103	129571521	Vite TCB PH/SW 3x18 UNI 8112 Inox					
104	145853260	Guarnizione per tubo erogazione caffè					
105	140320762	OR 108 in silicone					
106	140640200	Asta regolazione crema					
107	140326661	OR Metrico 0040-20 in EPDM					
108	228660304	Snodo sferico mobile					
109	228660204	Snodo sferico fisso					
110	126772518	Molla per asta regolazione crema					
111	149198700	Supporto asta regolazione crema					
112	147757050	Protezione per tubo vapore					
113	142271450	Canotto superiore per pannarello					
114	142271350	Canotto interno inf. per pannarello					

**Saeco** SUP 021 YR SBS  
INTERNATIONAL GROUP

Rev. 00 - 15/01/04

TAVOLA 1b/3



**Saeco** SUP 021 YR SBS  
INTERNATIONAL GROUP



Cod. 7 4 08 15

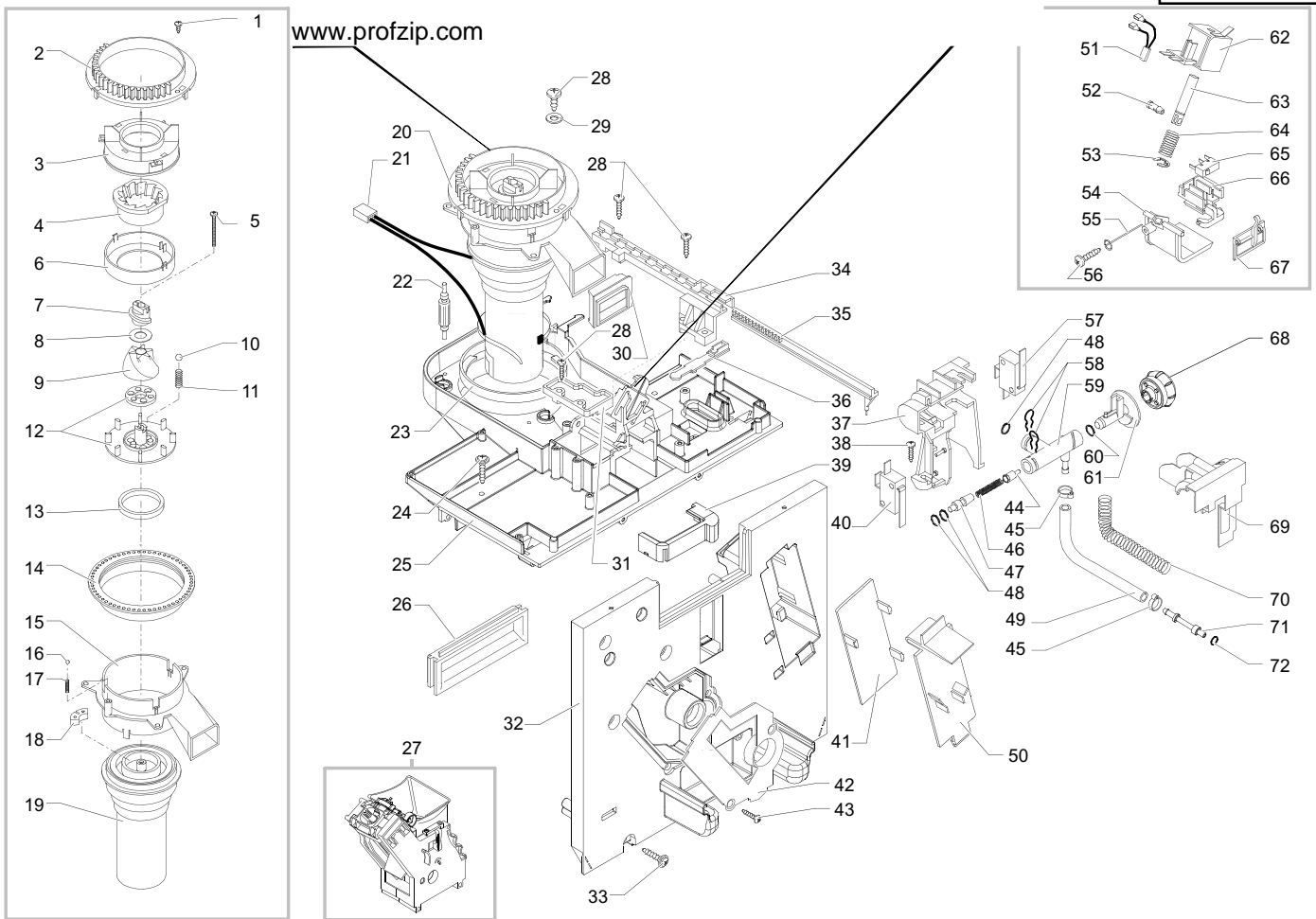
POS	CODICE	DESCRIZIONE	NOTE
01	9991.084	Raccordo in gomma 90° Ulka	
02	184320200	Molla stringitubo D=9,5 mm	
03	149360200	Tubo silicone 5x8	
04	187720958	Pompa Ulka EX-5	230 V
05	149185850	Supporto per pompa	
06	149361200	Tubo Silicone nero 7.5x9,3	Matassa in kg
07	149185850	Supporto per pompa	
08	0311.807	Cablaggio giallo Klixon	230 V
09	140321961	OR 2031	
10	129670202	Panelvit TCB 3,5 x 16 testa D.8	
11	229452100	Ass. valvola di compensazione e sicurezza	
12	145893000	Insero cursore per valvola caldaia in plastica	
13	NM02.028	OR 2015	EPDM FDA
14	149361200	Tubo Silicone nero 7.5x9,3	Matassa in kg
15	283551300	Ass. connettore 3 poli turbina JP18	
16	184651100	Filtro antidiurbo	
17		Particolare non disponibile	vedi pos.20
18	149361100	Tubo silicone 5x10 60 SR	Matassa in Kg.
19	9161.018	Forcella per turbina	
20	286473300	Kit turbina VDE "M" con sensore	con pos. 15
21	9161.331.920	Copertura motoriduttore trasparente	
22	149194800	Supporto turbina	
23	129670202	Panelvit TCB 3,5 x 16 testa D.8	
24	148600600	Stringicavo	
25	183910450	Cavo alimentazione Schuko nero fast.	L = 1500 mm
	183940250	Cavo alimentazione Australia. nero con faston	L = 1500 mm
	183930250	Cavo alimentazione CH nero con faston	L = 1500 mm
26	183440800	Cavetto con termofusibile 229°	
27	129823802	Vite TCB M4x8 UNI 7687 ZNP	
28	227874900	Ass. raccordo teflon	L = 250 mm
29	288140158	Ass. resistenza Bleckmann 230 V 1000 W	
30	189428300	Termostato 175°	
31	127535319	Piastrina acc. ferma termofusibile	
32	128310404	Rosetta UNI 8842 A4 Brunita	
33	147755900	Protezione per resistenza Bleckmann	
34	NE05.038	Microinterruttore	
35	9121.046	Boccola sinterizzata per motoriduttore	
36	148380200	Rondella tela bakelizzata D.5,5	
37	9121.044	Antivibrante per motoriduttore	
38	286892258	Ass. motore per motoriduttore	
39	123453602	Dado M8 flangiato base dentellata	
40	288582200	Ass. sensore	
41	129670202	Vite Panelvit TCB 3,5x16 testa D=8	
42	129573402	Vite TCB PH/SW 4x10 UNI 8112 ZNP	
43	129910103	Vite HI-LO TC 3,5x15	

POS	CODICE	DESCRIZIONE	NOTE
44	9161.415	Raccordo x tubo teflon 4x2	
45	146000759	Ingranaggio Z. 12/90	
46	9121.069.150	Ingranaggio Z. 108 grigio	
47	NE05.038	Microinterruttore	
48	186723800	Microinterruttore presenza gruppo	
49	129573202	Vite TCB PH/TT 4x8 UNI 8112 ZNP	
50	129025002	Squadretta sostegno	
51	129827402	Vite TCB M5x20 UNI 7687 ZNP	
52	128310521	Rosetta UNI 8842 A5 Inox	
53	147756562	Protezione per molla a forcella tubo D = 4	
54	123260402	Dado M4 UNI 5588	
55	227874900	Ass. raccordo teflon	L = 250 mm
56	9161.132	Rondella mylar per motoriduttore	
57	126838017	Molla ferma sensore	
58	123160502	Dado M5 alto UNI 5587-68 Zincato	
59	145950500	Isolante elettrico termoconduttivo Keratherm	
60	189428200	Termostato 175°	
61	U044.020	Vite TSP M5,0x30 UNI 7688 ZNP	
62	9161.206	Distanziale isolante per caldaia	
63	126838117	Molla ferma 2 termostati	
64	129573202	Vite TCB PH/TT 4x8 UNI 8112 ZNP	
65	227875400	Ass. raccordo teflon+dado+protezione 2x4	L = 330 mm
66	227900320	Ass. raccordo in ottone 2 fori supp. caldaia	
67	123160502	Dado M5 alto UNI 5587-68 Zincato	
68	149197700	Supporto per caldaia	
69	282058858	Ass. caldaia 230 V	L = 235 mm
70	227874700	Ass. raccordo teflon	
71	140328059	OR 2015	Silicone PTFE/FDA
72	9011.132	Molla per spillo	
73	127471620	Perno ottone x pistoncino caldaia	
74	227660100	Ass. pistoncino ottone con gola	
75	140320459	OR ORM 0080-20	Silicone
76	147471700	Perno per valvola caldaia	
77	NM01.035	OR ORM 0090-20	Silicone
78	NM01.057	OR ORM 0050-20	Silicone

**Saeco** SUP 021 YR SBS  
INTERNATIONAL GROUP

Rev. 01 - 29/01/04

TAVOLA 2/3



**Saeco** SUP 021 YR SBS  
INTERNATIONAL GROUP



Cod. 7 4 08 15

POS	CODICE	DESCRIZIONE	NOTE	POS	CODICE	DESCRIZIONE	NOTE
01	129511803	Vite TCB 2,9x6,4 DIN 7981	NIK	38	129660902	Vite Panelvit TCB 3,5x12 DIN 7505	ZNP
02	148650250	Sett. dent. per manopola regol. macine		39	145852560	Guarnizione inf. cont. caffè macinato	
03	149186150	Supporto nero per macina superiore		40	186724200	Microinterruttore sportello	
04		Particolare non disponibile	vedi pos. 09	41	9161.345.050	Copertura interna vano pompa	
05	129931002	Vite Torx T10 TCB 3,5x48/28 sx	ZNG	42	9161.333.050	Copertura vano caldaia	
06	142844550	Copertura per macina superiore macinacaffè		43	129535721	Vite TSP 3,5x9,5 DIN 7982	Inox
07	147470763	Perno incremento a vite per macinacaffè		44	9019.A04	Ass. spillo per superautomatica	
08	128130102	Rondella piana DIN 988	ZNP	45	NF11.052	Fascetta Oetiker	
09	226473500	Kit macine tecna		46	126765317	Molla acciaio per pistoncino	
10	128610521	Sfera acciaio inox D = 5,5 mm		47	9161.379	Tappo x corpo rubinetto	
11	126765517	Molla acciaio per sfera D = 5,5 mm		48	140328059	OR 2015	PTFE/FDA L = 156 mm
12	149188750	Supporto con anello per macina conica		49	229432900	Tubo silicone telato 3 X 7 mm	
13	140360200	Anello in feltro per macinacaffè		50	9161.332.050	Copertura esterna vano pompa	
14	146570950	Ghiera nera regolazione macinatura		51	289202200	Ass. termoprotettore termico 100°C	
15	149194200	Supporto motore macinacaffè		52	9161.076.150	Perno sportello dosatore	
16	128610421	Sfera acciaio inox D=3,2 mm		53	U701.003	Anello elastico D = 7 mm UNI 7434	
17	126770117	Molla x sfera D = 3,2 mm		54	9161.074.150	Sportello dosatore grigio	
18	140230400	Ammortizzatore per supporto macine		55	9161.048	Asta rasatore	
19	286851858	Ass. motore macinacaffè con condensatori	230 V	56	U140.004	Vite Panelvit TCB 3x12 DIN 7505	ZNP
20	286883858	Ass. generale motore macinacaffè	230 V	57	186724200	Microinterruttore rubinetto	
21	283544900	Ass. connettore 2 poli macinacaffè	230 V	58	9011.144	Forcella x tubo D = 4 mm	
22	9991.103	Antivibrante x macinacaffè		59	0345.078	Corpo rubinetto	
23	9141.052	Anello di rinforzo macinacaffè		60	140328561	OR D.4,48 x 1,9	EPDM
24	129670202	Vite Panelvit TCB 3,5x16 testa D=8	ZNP	61	140640300	Asta rubinetto	
25	147531500	Piastra supporto macinacaffè		62	283770658	Ass. elettromagnete	230 V
26	145895350	Inserto nero x piastra montaggio		63	9161.041	Nucleo elettromagnete dosatore	
27	225802059	Gruppo caffè con valvola SBS		64	126764818	Molla per elettromagnete	
	225802159	Gruppo caffè con valvola SBS [Vedi tav. nr. 2 2 580 21 cod. esp. E90038]	Altri paesi	65	186701200	Microdeviatore Saia XCC5-81	
28	129660102	Vite Panelvit TCB 3,5x18 DIN 7505	ZNP	66	149185959	Supporto micro dosatore caffè	
29	U207.004	Rosetta piana 4,3x16 UNI 6592	ZNP	67	148700559	Selettore grigio reg. dose dosatore caffè	
30	145851862	Guarnizione uscita caffè macinato		68	227710904	Ass. pomello vapore cromato lucido	
31	145895400	Inserto x dosatore		69	147756400	Protezione per corpo rubinetto vapore	
32	227533000	Piastra supporto caldaia		70	126772018	Molla D = 7,5 mm per tubo telato 3 X 7 mm	
33	129670202	Vite Panelvit TCB 3,5x16 testa D = 8 mm	ZNP	71	227961303	Raccordo dritto per tubo silicone	
34	147572150	Piastra fissaggio slitta dentata		72	140328059	OR 2015 in Silicone	PTFE/FDA
35	148740550	Slitta dentata regolazione dose					
36	9161.122.150	Leva regolazione dose					
37	149194500	Supporto rubinetto					

**Saeco** SUP 021 YR SBS  
INTERNATIONAL GROUP

Rev. 00 - 15/01/04

TAVOLA 3/3